

CMS-MAG MISURATORE DI PORTATA ELETTROMAGNETICO



La linea di prodotti CMS-MAG si adatta alle molteplici applicazioni in ambito “processo industriale”. Sono disponibili oltre che vari materiali di rivestimento anche elettrodi in Hastelloy c, tantalio e titanio. Il convertitore è disponibile con le interfacce di comunicazione più diffuse quali Modbus, e mediante una applicazione per smartphone Android via bluetooth (opzionale). CMS-MAG ha integrato a bordo il datalogger (opzionale) per la registrazione delle misure nel tempo. Le grandezze misurate vengono archiviate in un file TXT compatibile con Excel o altri software equivalenti. Il datalogger è fisicamente costituito da un pen drive USB. La porta USB della pen drive è posizionata dietro al display O-LED estraibile.

CARATTERISTICHE GENERALI

Tipo Flangia

Flange DIN (UNI 1092-1) (standard)

Flange ANSI

Materiale elettrodi:

Acciaio inox AISI316L

Hastelloy C276 (standard)

Titanio

Tantalio

Platino

Tensione di Alimentazione

85÷265Vac

20÷30 Vac/Vdc

11÷14Vdc

Accessori

Anelli di messa a terra, in AISI316 o in Hastelloy C, per l'installazione con tubi in materiale plastico

Anelli di protezione contro l'abrasione del rivestimento

Portata

Bidirezionale su fluidi con velocità fino a 10m/s

Range dimensione / materiale rivestimento

PTFE DN10 ÷ DN500

Neoprene DN65 ÷ DN2000

Materiale sensore

SS321

3° Elettrodo per messa a terra

Materiale custodia elettronica

alluminio verniciato epoxy

Campo di misura

<0,1m³/h ÷ >110000m³/h

Accuratezza

±0,5% standard; ±0,2% opzionale

Ripetibilità

±0,1%

Conducibilità fluido

almeno 5 microsiemens/cm.

Consumo Tipico

6W, max. 8W.

Protocollo di comunicazione

Modbus RTU

Bluetooth con app. (opzionale)

Range di temperatura

Temperatura di processo versione remota:

Neoprene -10 ÷ +80°C;

PTFE -40 ÷ +150°C

Temperatura di processo versione compatta:

Neoprene -10 ÷ +80°C;

PTFE -40 ÷ +100°C

Temperatura di stoccaggio:

-40 ÷ +85°C

Temperatura ambiente:

-20 ÷ +60°C

Data Logger

Interno su pen drive USB (opzionale)

Segnali di uscita

4÷20mA; Frequenza; Impulsiva; 2 relè

Segnali in ingresso

2 ingressi analogici attivi 1 ingresso digitale

Portata inversa

Misura istantanea e totalizzazione della portata inversa.

Cutoff di portata

Regolabile. Sotto al valore impostato la visualizzazione del flusso istantaneo e gli output sono forzati a zero.

Umidità relativa

0÷100% RH a 65 °C, senza condensazione.

Tempo di risposta (integrazione)

Regolabile tra 1 e 99 secondi

Protezione

versione compatta

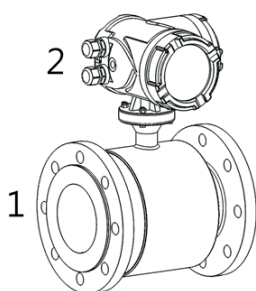
IP67

versione remota sensore IP67 / IP68 (a richiesta) -

convertitore IP67

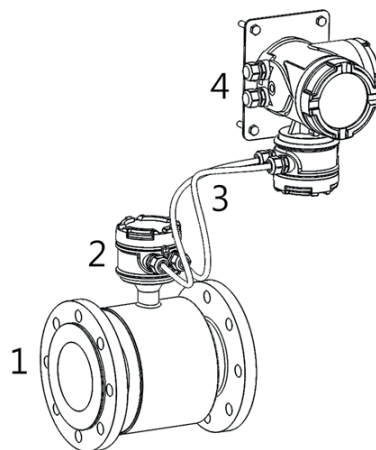
Anticondensa

Filtro anticondensa installato su convertitore



VERSIONE COMPATTA

1. Sensore
2. Convertitore

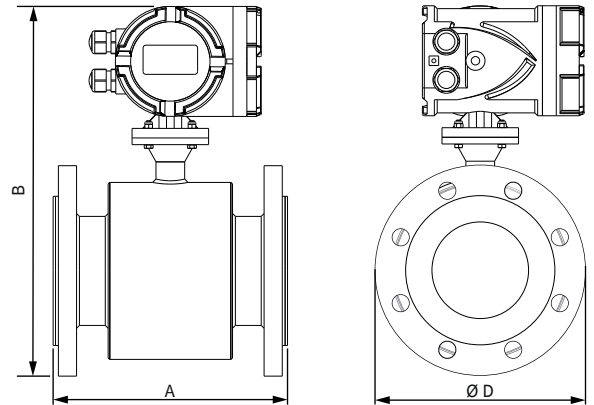


VERSIONE REMOTA

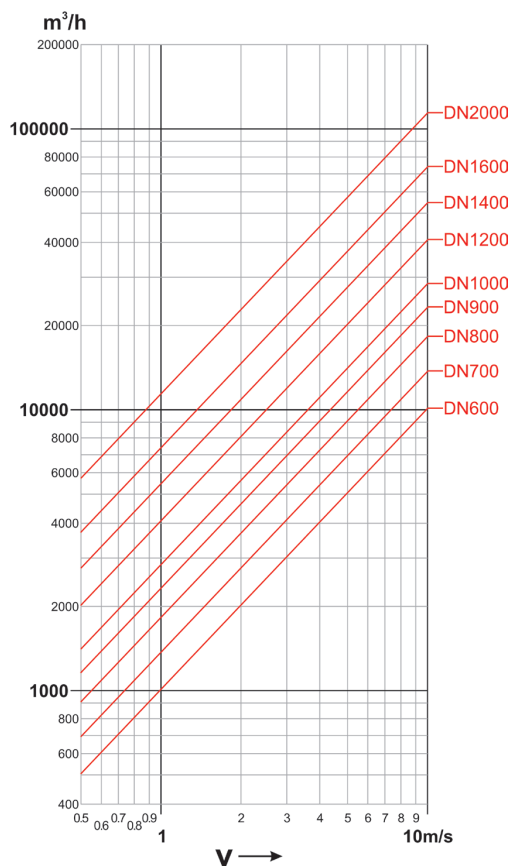
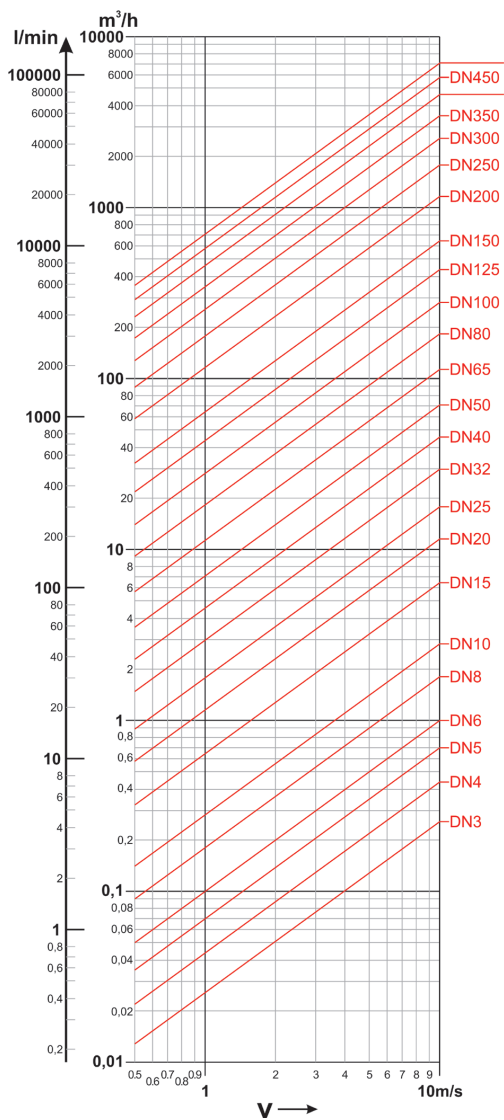
1. Sensore
2. Custodia di connessione
3. Cavi di collegamento
4. Convertitore, montaggio a parete

CARATTERISTICHE TECNICHE

Diametro Nominale (DN)	PN	Materiale rivestimento	Range portata
10	4.0MPa	PFA	0,14 ÷ 2,9 m ³ /h
15	4.0MPa	PTFE	0,3 ÷ 6 m ³ /h
20	4.0MPa	PTFE	0,5 ÷ 12 m ³ /h
25	4.0MPa	PTFE	0,6 ÷ 18 m ³ /h
32	4.0MPa	PTFE	1 ÷ 30 m ³ /h
40	4.0MPa	PTFE	1,8 ÷ 42 m ³ /h
50	4.0MPa	PTFE	3 ÷ 66 m ³ /h
65	4.0MPa	Neoprene	5,8 ÷ 120 m ³ /h
		PTFE	
80	4.0MPa	Neoprene	8,9 ÷ 180 m ³ /h
		PTFE	
100	4.0MPa	Neoprene	11 ÷ 282 m ³ /h
		PTFE	
	1.6MPa	Neoprene	
	PTFE		
125	4.0MPa	Neoprene	20 ÷ 450 m ³ /h
		PTFE	
	1.6MPa	Neoprene	
	PTFE		
150	4.0MPa	Neoprene	30 ÷ 600 m ³ /h
		PTFE	
	1.6MPa	Neoprene	
	PTFE		
200	1.0MPa	Neoprene	50 ÷ 1100 m ³ /h
		PTFE	
	1.6MPa	Neoprene	
	PTFE		
250	1.0MPa	Neoprene	85 ÷ 1700 m ³ /h
		PTFE	
	1.6MPa	Neoprene	
	PTFE		
300	1.0MPa	Neoprene	110 ÷ 2400 m ³ /h
		PTFE	
	1.6MPa	Neoprene	
	PTFE		
350	1.0MPa	Neoprene	180 ÷ 3300 m ³ /h
		PTFE	
	1.6MPa	Neoprene	
	PTFE		
400	1.0MPa	Neoprene	220 ÷ 4200 m ³ /h
		PTFE	
	1.6MPa	Neoprene	
	PTFE		
450	1.0MPa	Neoprene	270 ÷ 5400 m ³ /h
		PTFE	
	1.6MPa	Neoprene	
	PTFE		
500	1.0MPa	Neoprene	320 ÷ 6600 m ³ /h
		PTFE	
	1.6MPa	Neoprene	
	PTFE		
600	1.0MPa	Neoprene	490 ÷ 9600 m ³ /h
	1.6MPa		
700	1.0MPa	Neoprene	680 ÷ 13500 m ³ /h
	1.6MPa		
800	1.0MPa	Neoprene	900 ÷ 18000 m ³ /h
	1.6MPa		
900	1.0MPa	Neoprene	1200 ÷ 22500 m ³ /h
	1.6MPa		
1000	1.0MPa	Neoprene	1450 ÷ 28000 m ³ /h
	1.6MPa		
1200	0,6MPa	Neoprene	2000 ÷ 40000 m ³ /h
1400	0,6MPa	Neoprene	2800 ÷ 55000 m ³ /h
1600	0,6MPa	Neoprene	3650 ÷ 65000 m ³ /h



DN (mm)	A (mm)	PN 10		PN 16		PN 40	
		B (mm)	ØD (mm)	B (mm)	ØD (mm)	B (mm)	ØD (mm)
10	200	-	-	295	90	295	90
15	200	-	-	295	95	295	95
20	200	-	-	300	105	300	105
25	200	-	-	300	115	300	115
32	200	-	-	315	140	315	140
40	200	-	-	335	150	335	150
50	200	-	-	344	165	344	165
65	200	-	-	360	185	360	185
80	200	-	-	375	200	375	200
100	250	-	-	400	220	410	235
125	250	-	-	420	250	435	270
150	300	-	-	460	285	468	300
200	350	520	340	520	340	538	375
250	450	570	395	575	405	598	450
300	500	620	445	620	460	648	515
350	550	670	505	678	520	708	580
400	600	730	565	738	580	778	660
450	600	780	615	793	640	816	685
500	600	830	670	850	715	870	755
600	600	930	780	960	840	985	890
700	700	1050	895	1080	910	-	-
800	800	1165	1015	1170	1025	-	-
900	900	1270	1115	1275	1125	-	-
1000	1000	1360	1230	1375	1255	-	-



ISTRUZIONI DI INSTALLAZIONE

